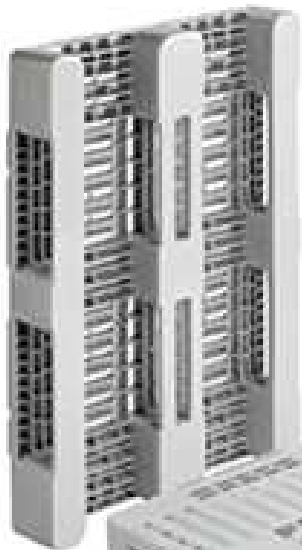


Palette Hygiène

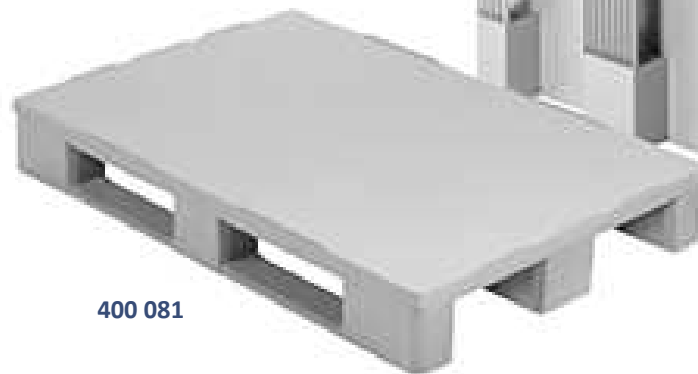
PalHy-12080



400 080



400 081



400 082



Empilables



Polyéthylène H. D.

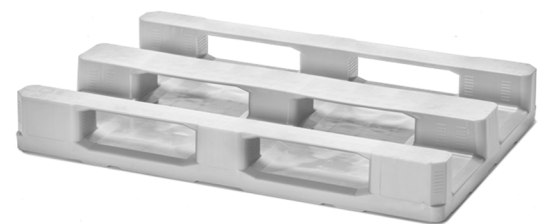


-25°C à +50°C



+100°C au lavage

- ☞ Palette lourde spéciale application nécessitant une hygiène parfaite
- ☞ Plancher plein ou ajouré
- ☞ Nombre de recoins réduits pour un lavage facile
- ☞ Base de 3 semelles pour une stabilité en empilage
- ☞ Palette 100% recyclable
- ☞ Rebords extérieurs (sans rebord en option)
- ☞ Option bande antidérapantes
- ☞ Option semelles fermées (ref 400 082)
- ☞ Options : couleur personnalisée (selon quantités),
Identification (marquage ou gravure en relief)



Référence	Dimensions Extérieures L x l x h (mm)	Charge Statique	Charge Dynamique	Charge Rack	Poids (kg)	Couleurs	Quantité / pile
400 080	1200 x 800 x 160	3400	1 700	1 000	18	○	15
400 081	1200 x 800 x 155	4 000	2 000	1 000	18	○	15
400 082	1200 x 800 x 157	5 000	2 500	1 250	18	○	15